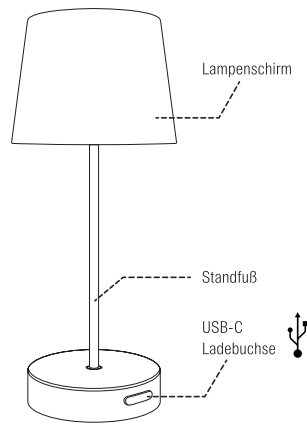
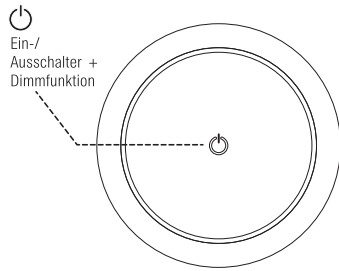


## Tischleuchte Oscar

### Mobile LED-Leuchte



## Bedienungsanleitung

### DEUTSCH

### Spezifikationen

- Tragbare, akkubetriebene LED-Tischleuchte (4000 mAh / 3.7 V)
- Warmweißes Licht (3000 Kelvin / 180 LM)
- LED Strom 3 W
- 3-stufig dimmbar
- USB-C Anschluss
- USB-C Textilkabel enthalten (0,5 m)
- Leuchtdauer bis zu 80 Stunden (auf geringster Stufe)
- Ladezeit ca. 8-9 Stunden
- Lebensdauer: 20.000 Stunden
- Für drinnen und draußen geeignet (IP44)
- Leuchtmittel nicht austauschbar
- Netzadapter nicht enthalten
- Material: PP Kunststoff
- Maße: 33,5 cm, Ø 15 cm

### Anleitung

Die Tischleuchte Oscar ist in 3 Leuchtstufen einfach regulierbar:

Funktion	Bedienung
Power An / Lichtstufe 3 (stark)	⏻ 1-mal drücken
Lichtstufe 2 (mittel)	⏻ 2-mal drücken
Lichtstufe 1 (schwach)	⏻ 3-mal drücken
Power Aus	⏻ 4-mal drücken

LED Anzeige	Status
Indikationslicht leuchtet rot	Gerät lädt
Indikationslicht leuchtet grün	Gerät vollständig geladen

\*Indikationslicht befindet sich an USB-C Ladebuchse.

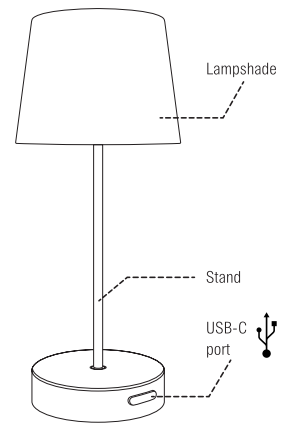
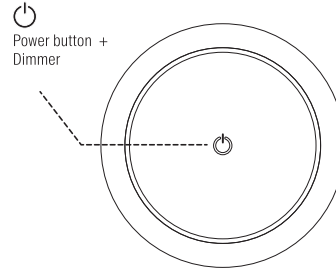
### Sicherheitshinweise

Lesen Sie die folgenden Sicherheitshinweise sorgfältig durch:

- Bitte laden Sie die Leuchte vor erstmaliger Nutzung vollständig auf.  
Bitte verwenden Sie zum Aufladen das beigelegte USB-C Kabel.
- Gerät keiner starken Hitze oder Kälte aussetzen.
- Gerät keiner Feuchtigkeit aussetzen.
- Gerät nicht fallen lassen.
- Nicht für Kinder geeignet.
- Bitte zerlegen, reparieren oder modifizieren Sie dieses Produkt nicht selbst.
- Bei sichtbaren Schäden am Gerät oder Kabel, das Gerät nicht nutzen und von der Stromzufuhr trennen.
- Ziehen Sie die Stromverbindung ab, sollten Sie das Gerät länger nicht nutzen.

## Table light Oscar

### Mobile LED light



## Instruction Manual

### ENGLISH

### Specifications

- Portable, battery powered LED table light (4000 mAh / 3.7 V)
- Cozy warm light (3000 Kelvin / 180 LM)
- LED power 3 W
- Dimmable in 3 levels
- USB-C port
- USB-C textile cable included (0.5 m)
- Light duration up to 80 hours (on lowest setting)
- Charging time approx. 8-9 hours
- Battery life: 20,000 hours
- For indoor and outdoor use (IP44)
- Lamp not interchangeable
- Mains adapter not included
- Material: PP plastic
- Dimensions: 33,5 cm, Ø 15 cm

### Manual

The table light Oscar is easily dimmable in 3 levels:

Function	Operation
Power On / Light level 3 (bright)	press ⏻ once
Light level 2 (middle)	press ⏻ twice
Light level 1 (low)	press ⏻ 3 times
Power Off	press ⏻ 4 times

LED charging indicator	Status
Red indication light	Device is charging
Green indication light	Device fully charged

\*Indication light is on USB-C charging socket.

### Safety Instructions

Read the following safety instructions carefully:

- Please charge the light completely before first usage.  
Please use the provided USB-C cable for charging.
- Do not expose the device to excessive heat or cold.
- Do not expose the device to moisture.
- Do not drop the device.
- Not suitable for children.
- Do not disassemble, repair or modify the device.
- In the event of visible damage to the device or cable, do not use the device and disconnect it from the power supply.
- Disconnect the lamp also from power supply if the device will not be used for a long time.



WEEE - Entsorgungsrichtlinien elektrischer Geräte  
Elektro- und Elektronik-Altgeräte sollten nicht mit dem Haushaltsmüll entsorgt werden.  
Mit der ordnungsgemäßen Entsorgung vermeiden Sie Umweltschäden.

Konformitätserklärung  
Hiermit erklärt die KF Design GmbH, dass dieses Produkt den Anforderungen der Richtlinien 2014/53/EU entspricht, sofern den Anweisungen des Herstellers gemäß installiert und verwendet wird. Der vollständige Text der EU-Konformitätserklärung ist unter der folgenden Internetadresse verfügbar: <https://www.remember.de/Konformitaetserklaerungen>

Unser Tischleuchte „Oscar“ entspricht nach der aktuellen Richtlinie (EU) 2019/2020 und (EU) 2019/2015 der Energieeffizienz-Klasse E.



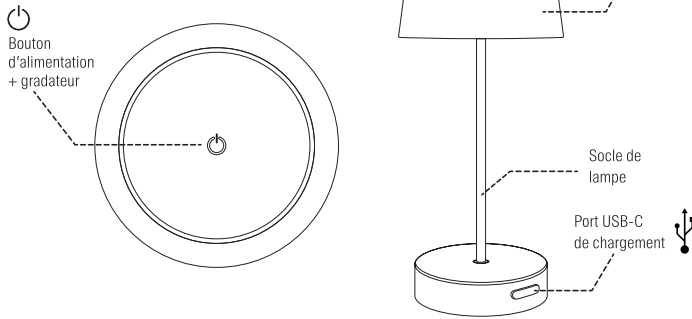
WEEE - Waste Electrical and Electronic Equipment Directive  
Waste electrical products should not be disposed of with household waste.  
You avoid environmental damage with the proper disposal.

Declaration of Conformity  
KF Design GmbH hereby declares that this product complies with the requirements of Directive 2014/53/EU as long as it is installed and used in accordance with the instructions of the manufacturer. The full text of the EU Declaration of Conformity is available at the following internet site: <https://www.remember.de/en/Declaration-of-conformity>

Our table light „Oscar“ complies with energy efficiency class E according to the current directive (EU) 2019/2020 and (EU) 2019/2015.

## Lampe de table Oscar

Lampe à led mobile



## Mode d'emploi

FRANÇAIS

### Spécifications

- Lampe de table LED alimentée par batterie portable (4000 mAh / 3.7 V)
- Couleur de la lumière: blanc chaud (3000 Kelvin / 180 LM)
- LED électricité 3 W
- 3 niveaux dimmable
- Port USB-C
- Avec câble USB-C en textile (0,5 m)
- Durée d'éclairage jusqu'à 80 heures (au niveau le plus bas)
- Temps de charge environ 8-9 heures
- Durabilité: 20.000 heures
- Pour l'intérieur et l'extérieur (IP44)
- Ampoule non interchangeable
- Adaptateur secteur non inclus
- Matériel: PP plastique
- Dimensions: 33,5 cm, Ø 15 cm

### Instructions

La lampe de table Oscar est facilement réglable sur 3 niveaux d'éclairage :

Fonction	Commande
Power On / Niveau de luminosité 3 (forte)	Appuyer  1 fois
Niveau de luminosité 2 (moyenne forte)	Appuyer  2 fois
Niveau de luminosité 1 (faible)	Appuyer  3 fois
Power Off	Appuyer  4 fois

Affichage LED	Statut
Le voyant est rouge	L'appareil est en charge
Le voyant est vert	complètement chargé

\*Le témoin lumineux est situé sur le port de charge USB-C.

### Consignes de Sécurité

Lisez attentivement les consignes de sécurité:

- Veuillez charger complètement le lampe avant la première utilisation. Veuillez utiliser le câble USB-C inclus pour le chargement.
- Ne pas exposer l'appareil à une chaleur / un froid extrêmes.
- Ne pas exposer à l'humidité.
- Ne faites pas tomber l'appareil.
- L'appareil n'est pas adapté aux enfants.
- Ne démontez pas l'appareil.
- Si vous remarquez des dommages sur l'appareil ou le câble, n'utilisez pas l'appareil et débranchez-le de l'alimentation électrique.
- Débranchez l'alimentation électrique si vous n'utilisez plus l'appareil.



WEEE - Directive relative aux déchets d'équipements électriques et électroniques  
Les déchets d'équipements électriques ne doivent pas être placés avec les déchets ménagers. Une élimination dans les règles évite les dommages écologiques.

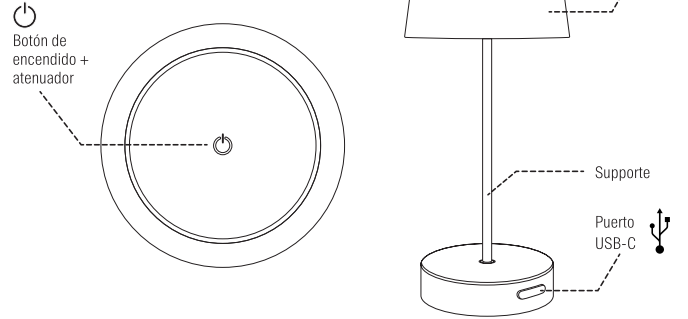
Déclaration de conformité

Par la présente, KF Design GmbH atteste que le présent produit répond aux exigences de la directive 2014/53/UE, dans la mesure où celui-ci est installé et utilisé conformément aux instructions du fabricant. L'intégralité de la déclaration de conformité UE est disponible à l'adresse suivante: <https://www.remember.de/en/Declaration-of-conformity>

Notre lampe de table „Oscar“ est conforme à la classe d'efficacité énergétique E selon la directive actuelle (UE) 2019/2020 et (UE) 2019/2015.

## Lámpara de mesa Oscar

Luz led móvil



## Manual de instrucciones

ESPAÑOL

### Especificaciones

- Lámpara de mesa LED portátil a pilas (4000 mAh / 3.7 V)
- Color de la luz: blanco cálido (3000 Kelvin / 180 LM)
- Corriente LED 3 W
- 3 niveles regulables
- Puerto USB-C
- Con cable USB-C textil (0,5 m)
- Duración de la iluminación hasta 80 horas (al nivel más bajo)
- Tiempo de recarga aprox. 8-9 horas
- Durabilidad: 20,000 hours
- Para uso en interiores y exteriores (IP44)
- Luces no intercambiables
- No se incluye el adaptador de red
- Material: PP plástico
- Dimensiones: 33,5 cm, Ø 15 cm

### Instrucciones

La lámpara de mesa de Oscar es fácilmente ajustable en 3 niveles:

Función	Operación
Power On / Nivel de luz 3 (fuerte)	Presiona  1 vez
Nivel de luz 2 (medio)	Presiona  2 veces
Nivel de luz 1 (bajo)	Presiona  3 veces
Power Off	Presiona  4 veces

Indicador LED de carga	Estado
Ilumina en rojo	La lámpara se está cargando
Ilumina en verde	La lámpara está cargada

\*La luz de indicación está en la toma de carga USB-C.

### Instrucciones de seguridad

Lea atentamente las siguientes instrucciones de seguridad:

- Por favor, cargue la luz completamente antes de usarla por primera vez. Por favor, utilice el cable USB-C suministrado para la carga.
- No someta el dispositivo a un calor o un frío excesivo.
- No ponga el dispositivo a la humedad.
- No dejes caer el dispositivo.
- No es adecuado para los niños.
- No descomponga el dispositivo en partes.
- En caso de que se produzcan daños visibles en el dispositivo o en el cable, no utilice el dispositivo y desconéctelo de la fuente de alimentación.
- También desconéctela de la fuente de alimentación si el dispositivo no se va a utilizar durante un largo período de tiempo.



WEEE - Directive sobre residuos de aparatos eléctricos y electrónicos  
Los residuos de productos eléctricos no deben eliminarse con la basura doméstica. Con la eliminación adecuada se evitan daños al medio ambiente.

Déclaration de conformité

KF Design GmbH declara por la presente que este producto cumple con los requisitos de la Directiva 2014/53/UE siempre que se instale y utilice de acuerdo con las instrucciones del fabricante. El texto completo de la declaración de conformidad de la UE está disponible en el siguiente sitio de Internet: <https://www.remember.de/en/Declaration-of-conformity>

Nuestro Lámpara de mesa „Oscar“ cumple con la clase de eficiencia energética E según la actual directiva (UE) 2019/2020 y (UE) 2019/2015.