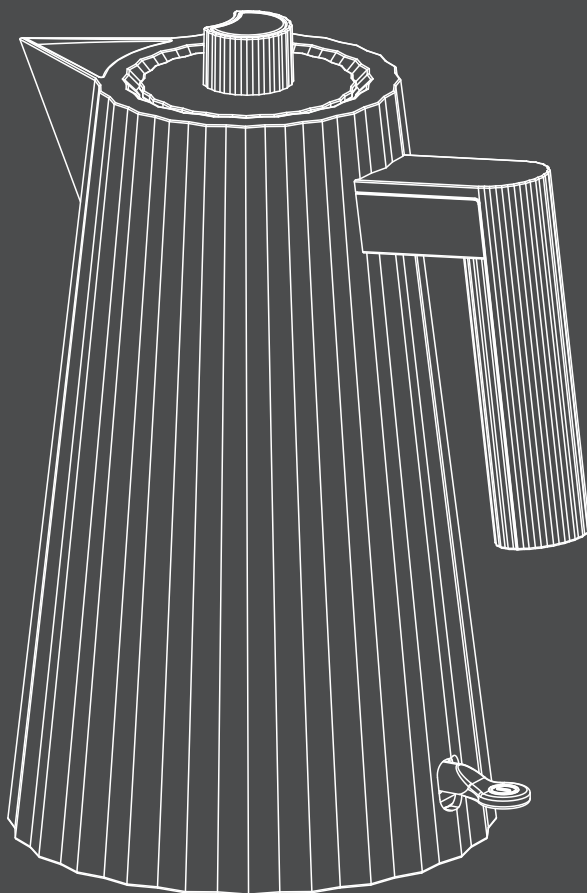


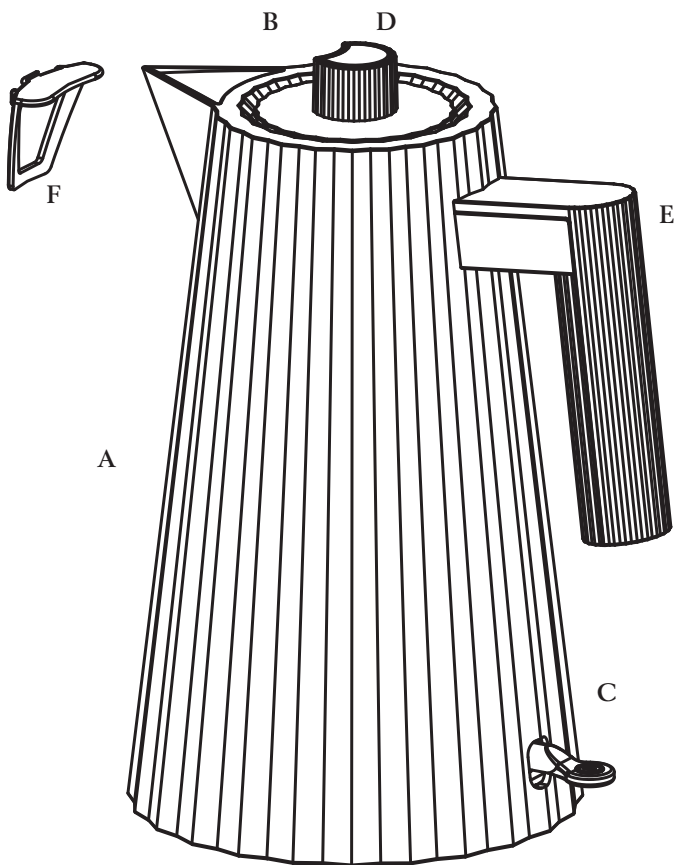
**ALESSI**



MDL06 - MDL06/1  
"Plissé"  
design Michele De Lucchi, 2018



# MDL06 - MDL06/1



A

B

D

F

E

C

G

<b>ALESSI</b>		Alessi Spa
Model: MDL06	Type:01	Via privata Alessi Nr.6,
230-240V ~ 50Hz	2200-2400W	Crusinallo di Omegna,
		28887 (VB) Italia
Prodotto fabbricato in Paesi extra UE		

<b>ALESSI</b>		Alessi Spa
Model: MDL06/1	Type:01	Via privata Alessi Nr.6,
230-240V ~ 50Hz	2200-2400W	Crusinallo di Omegna,
		28887 (VB) Italia
Prodotto fabbricato in Paesi extra UE		

<b>ALESSI</b>		Alessi Spa
Model: MDL06	Type:01	Via privata Alessi Nr.6,
230-240V ~ 50Hz	2200-2400W	Crusinallo di Omegna,
		28887 (VB) Italia
Prodotto fabbricato in Paesi extra UE		

<b>ALESSI</b>		Alessi Spa
Model: MDL06/1	Type:01	Via privata Alessi Nr.6,
230-240V ~ 50Hz	2200-2400W	Crusinallo di Omegna,
		28887 (VB) Italia
Prodotto fabbricato in Paesi extra UE		



## Deutsch

Dieser, im Jahr 2018 von Michele De Lucchi entwickelte, elektrische Wasserkocher ist aus BPA-freiem, thermoplastischem Harz hergestellt und wurde getestet und zertifiziert, um die Sicherheit des Verbrauchers zu gewährleisten. Er ist in zwei Ausführungen verfügbar: 1,7 Liter (MDL06) und 1 Liter (MDL06/1).



### ACHTUNG!



- Bitte lesen Sie vor dem Gebrauch des Wasserkochers die Gebrauchsanleitung durch. Bewahren Sie die Gebrauchsanleitung über die gesamte Nutzungsdauer des Erzeugnisses auf und lesen Sie bei Bedarf nach.
- Kontrollieren Sie, dass das Erzeugnis vollkommen unverseht ist.
- Werfen Sie die Verpackung nicht achtlos weg und bewahren Sie die Kunststoffbeutel für Kinder unzugänglich auf.
- Verwenden Sie das Erzeugnis nur für den vorgesehenen Zweck. Alessi übernimmt keine Haftung für Schäden infolge unsachgemäßen Gebrauchs.
- Überprüfen Sie, dass die Netzspannung mit den Spannungsangaben am Boden des Wasserkochers bzw. am Anschlusssockel übereinstimmt. Die verwendete Netzspannung muss der auf dem Erzeugnis angegebenen

- Anschlussspannung entsprechen.
- Verwenden Sie nur Adapter und Verlängerungskabel, die den geltenden Sicherheitsvorschriften entsprechen und die Stromfestigkeitsgrenzen nicht überschreiten.
- Tauchen Sie den Wasserkocher, den Anschlusssockel oder das Kabel niemals in Wasser oder andere Flüssigkeiten.
- Verwenden Sie den Wasserkocher nicht in Baderäumen oder in der Nähe von Wasserquellen.
- Berühren Sie das Erzeugnis nicht mit nassen Händen.
- Halten Sie den Wasserkocher nicht unter fließendes Leitungswasser.
- Wie für elektrische Haushaltsgeräte üblich, darf auch dieses Erzeugnis nicht im Freien benutzt werden.
- Bringen Sie den Wasserkocher, den Anschlusssockel oder das Kabel niemals in die Nähe von Kochstellen, Herden und Wärmequellen.
- Während des Betriebs darf sich das Erzeugnis nicht in der Nähe von feuergefährlichen Stoffen befinden.
- Nehmen Sie den Wasserkocher vom Anschlusssockel, bevor Sie ihn mit Wasser füllen.
- Schützen Sie während des Gebrauchs Ihre Hände. Einige Teile des Wasserkochers können sehr heiß werden. Verwenden Sie aufgrund von Verbrennungsgefahr wärmeisolierende Topflappen.
- Die äußere und innere Oberfläche des Wasserkochers produzieren Restwärme nach dem Gebrauch.
- **ÖFFNEN SIE DEN DECKEL NICHT WÄHREND DES BETRIEBS.**
- **VORSICHT VOR ETWAIGEN DAMPFAUSSTÖSSEN AUS DEM AUSGIESSER.**
- Stellen Sie den Wasserkocher aufgrund der Kippgefahr nicht in der Nähe vom Arbeitsflächenrand auf.

- BEWAHREN SIE DEN WASSERKOCHER FÜR KINDER UNZUGÄNGLICH AUF.
- STELLEN SIE DEN WASSERKOCHER WÄHREND DES BETRIEBS NICHT AN EINEN ANDEREN PLATZ.
- DEN MIT HEISSEM WASSER GEFÜLLTEN WASSERKOCHER VORSICHTIG HANDHABEN.
- Wassertropfen auf den Stecker sind zu vermeiden.
- Ziehen Sie nach Benutzung bzw. vor der Reinigung des Gerätes stets den Netzstecker.
- Ziehen Sie den Netzstecker nicht am Netzkabel aus der Steckdose.
- Nehmen Sie den Wasserkocher vor der Reinigung vom Anschlusssockel und lassen Sie ihn abkühlen.
- Verwenden Sie den Wasserkocher nicht, wenn das Gerät selbst, das Netzkabel oder der Netzstecker beschädigt sind. Für Reparatur- und Ersatzteileleistungen wenden Sie sich bitte an Ihren Händler.
- Öffnen Sie niemals das Gerät. Reparaturarbeiten an der Elektrik dürfen nur vom Fachmann ausgeführt werden.
- Benutzen Sie den Wasserkocher nur für die Erwärmung von Wasser und für keine anderen Zwecke. Von der Zubereitung von Aufgüssen und anderen Getränken direkt im Wasserkocher wird dringend abgeraten.
- Tauchen Sie während des Betriebs keine Gegenstände in den Wasserkocher.
- Verwenden Sie den Wasserkocher ausschließlich mit dem mitgelieferten Anschlusssockel.
- Eventuell abgenutzte Teile sind gegen Original-Ersatzteile auszuwechseln.
- Achtung: Jeder Wasserkocher wird während des Herstellungsprozesses getestet. Aus diesem Grund sind

- etwaige Feuchtigkeitsrückstände im Inneren als normal zu betrachten, die in keiner Weise die Funktionsfähigkeit des Erzeugnisses beeinträchtigen.
- Das Gerät darf am Ende seines Lebenszyklus nicht mit dem Hausmüll entsorgt werden. Das Gerät kann über geeignete Getrenntmüllsammelstellen für elektrische und elektronische Abfälle oder über Ihren Alessi Händler oder jeden anderen Elektrogeräthändler beim Kauf eines neuen gleichartigen Elektrogerätes entsorgt werden.
  - DIESES ERZEUGNIS IST NUR FÜR DEN GEBRAUCH IM HAUSHALT BESTIMMT.
  - Dieses Gerät ist für den Gebrauch im Haushalt u.ä. bestimmt, wie:
    - Separate Personalküchenbereiche in Geschäften, Büros und anderen Gewerbeeinrichtungen;
    - Bauernhöfe;
    - Verwendung durch Gäste in Hotels, Motels und anderen Unterkunftsstätten;
    - In Bed&Breakfast-Einrichtungen.
  - Dieses Gerät ist nicht für den Gebrauch durch Personen (Kinder inbegriffen) mit begrenzten körperlichen, sensorischen oder geistigen Fähigkeiten oder mit fehlender Erfahrung und Kenntnis bestimmt, sofern diese Personen nicht über den Gebrauch des Gerätes belehrt wurden oder sich unter der Aufsicht einer für ihre Sicherheit verantwortlichen Person befinden.
  - ES IST DARAUF ZU ACHTEN, DASS KINDER NICHT MIT DEM GERÄT SPIELEN.
  - EIN UNSACHGEMÄSSER GEBRAUCH KANN ZU VERLETZUNGEN FÜHREN.

## Beschreibung des Gerätes (Bild 1)

- A Wasserkocher aus rostfreiem Stahl
- B Deckel aus thermoplastischem Kunstharz
- C ON/OFF  -Hebelschalter
- D Entriegelungstaste 
- E Handgriff
- F Kalkfilter
- G Anschlusssockel

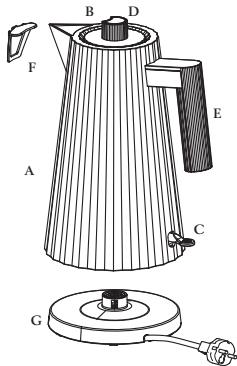



Bild 1

### VOR DEM GEBRAUCH

- Packen Sie den Wasserkocher und den Anschlusssockel vollständig aus.
- Öffnen Sie den Deckel durch Betätigung der Entriegelungstaste  (Bild 2).

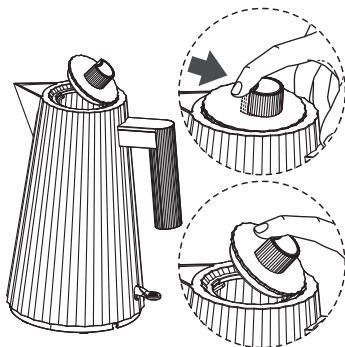


Bild 2

- Ziehen Sie den Kalkfilter aus seinem Sitz (Bild 3). Spülen Sie den Filter gründlich unter fließendem Leitungswasser aus (siehe Abschnitt: Reinigung des Kalkfilters).

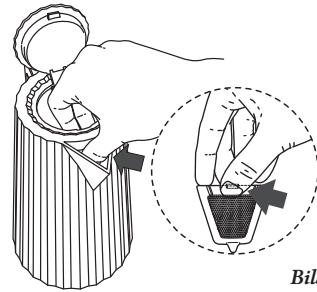


Bild 3

- Setzen Sie den Filter erneut an der hierfür vorgesehenen Stelle ein (Bild 4).

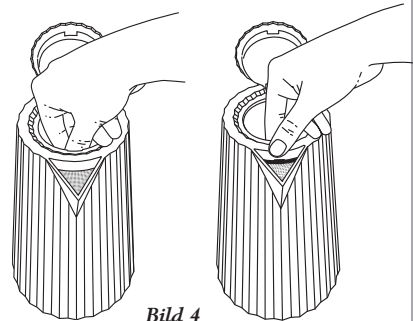


Bild 4

- Füllen Sie den Wasserkocher maximal bis zur MAX-Markierung mit Wasser. Geben Sie zwei Esslöffel Bikarbonat hinzu und bringen Sie das Wasser zum Kochen (siehe nachfolgender Absatz: **Gebrauch des elektrischen Wasserkochers**). Wiederholen Sie diesen Vorgang zweimal, um sicherzustellen dass der Wasserkocher sauber ist und etwaige geschmacksbeeinträchtigende Gerüche beseitigt sind.

### GEBRAUCH DES ELEKTRISCHEN WASSERKOCHERS

#### Anschlusssockel

- Drehen Sie den Anschlusssockel um und wickeln Sie das Netzkabel vom Kabelaufwickler ab, wenn Sie es verlängern möchten. Regulieren Sie die erforderliche Netzkabellänge

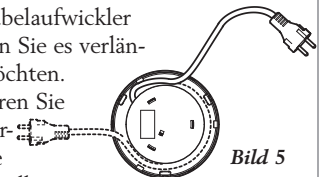


Bild 5

bis zur Netzsteckdose unter Verwendung der hierfür vorgesehenen Durchführungen (Bild 5).

- Setzen Sie den Wasserkocher auf den Anschlusssockel auf. Hierbei soll das Netzkabel ungehindert aus der Öffnung im Wasserkochergehäuse austreten (Bild 6).

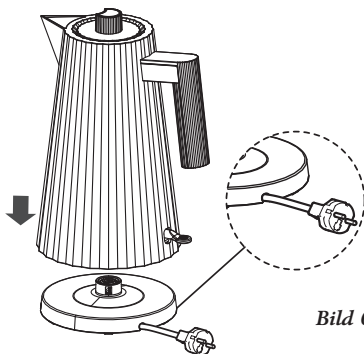


Bild 6

**Achtung:** Der Anschlusssockel soll stets auf einer ebenen, stabilen Fläche aufgestellt sein.

- Schließen Sie den Netzstecker an die Netzsteckdose an.

**Achtung:** Lassen Sie das Kabel nicht von der Arbeitsfläche herabhängen (Bild 7).

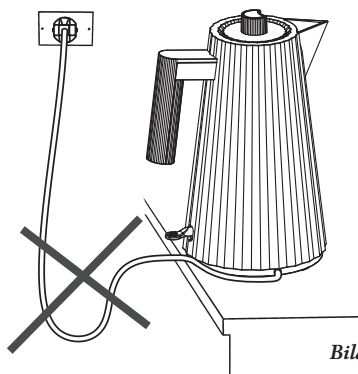


Bild 7

**Wasserkocher füllen**

**Achtung:** Nehmen Sie den Wasserkocher stets vom Anschlusssockel, bevor Sie ihn mit Wasser füllen.

- Öffnen Sie den Deckel und halten Sie den Wasserkocher unter den Wasserhahn. Öffnen Sie den Wasserhahn und füllen Sie den Wasserkocher mit der entsprechenden Wassermenge.
- Füllen Sie den Wasserkocher stets nur mit der nötigen Wassermenge. Auf diese Weise kann die Siedezeit verkürzt werden. Je kürzer die Siedezeiten, desto geringer ist die Kalkbildung. Füllen Sie den Wasserkocher stets mit mindestens einer Tasse Wasser, damit das Gerät nicht leer betrieben wird. Ein unsachgemäßer Gebrauch in dieser Hinsicht verkürzt die Nutzungsdauer des Gerätes.

**Achtung:** Der mit dem Symbol MAX im Inneren des Kessels gekennzeichnete Füllstand darf nicht überschritten werden (Bild 8).

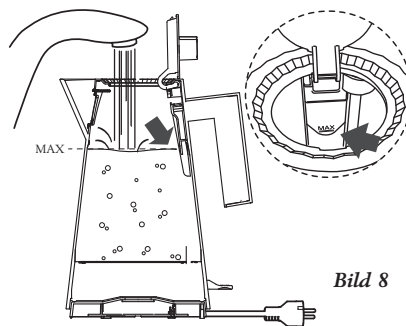


Bild 8



**ACHTUNG!**

Bei Befüllung des Wasserkochers über die MAX-Markierung hinaus, kann heißes Wasser austreten. Es besteht Verbrühungsgefahr und das Gerät kann beschädigt werden.

- Schließen Sie den Wasserkocher, indem der Deckel vollständig bis zum Klickgeräusch heruntergedrückt wird (Bild 9).

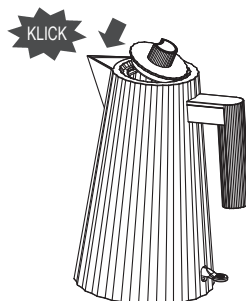


Bild 9

#### Ein- und Ausschalten



- Betätigen Sie den ON/OFF-Hebelschalter  (Bild 10).



Bild 10

Die Kontrollleuchte neben dem ON/OFF-Hebelschalter schaltet sich ein

: Das Wasser wird erhitzt.


- Der Wasserkocher schaltet sich automatisch ab, nachdem das Wasser die Siedetemperatur erreicht hat. Der ON/OFF-Hebelschalter schaltet auf OFF zurück (Bild 11) und die Kontrollleuchte schaltet sich aus .



Bild 11

- Zur Ausschaltung des Wasserkochers vor Erreichen der Siedetemperatur den Wasserkocher vom Anschlusssockel anheben: Die Erhitzung wird unterbrochen und der Hebel kehrt in die Ausgangsposition zurück.

#### Eingießen ACHTUNG!

- Nehmen Sie den Wasserkocher vom Anschlusssockel und gießen Sie das Wasser vorsichtig bei geschlossenem Deckel ein (Bild 12).

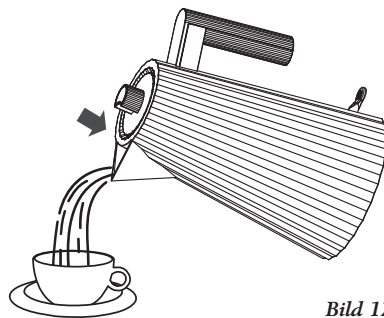


Bild 12

- Neigen Sie den Wasserkocher nicht zu stark und vermeiden Sie während der Handhabung abrupte Bewegungen.
- Der Boden des Wasserkochers erreicht während des Gebrauchs keine hohen Temperaturen und ist wärmeisoliert. Sie können den Wasserkocher nach dem Eingießen auf jeder beliebigen Fläche abstellen.



#### SICHERHEITSHINWEISE

##### Automatischer ON/OFF-Hebelschalter

- Der Wasserkocher besitzt einen ON/OFF-Hebelschalter, der das Gerät abschaltet, sobald das Wasser kocht. Wenn das Wasser erneut gekocht werden soll, ist ungefähr eine Minute abzuwarten. Anschließend kann die Taste erneut auf ON geschaltet werden.

##### Trockengehschutz

- Wenn das Gerät ohne Wasser eingeschaltet wird, unterbricht eine Sicherheitsvorrichtung die

Stromversorgung, um das Gerät vor Beschädigungen zu schützen. In diesem Fall ist der Wasserkocher vom Stromversorgungsnetz zu trennen und abkühlen zu lassen, bevor er erneut mit Wasser gefüllt wird.

## REINIGUNG UND PFLEGE DES ELEKTRISCHEN WASSERKOCHERS

### Reinigung des Wasserkochers

- **Achtung:** Warten Sie ab, bis sich der Wasserkocher vollständig abgekühlt hat und ziehen Sie vor der Reinigung stets den Netzstecker.
- Halten Sie den Wasserkocher nicht unter fließendes Leitungswasser und tauchen Sie ihn nicht in Wasser (Bild 13).

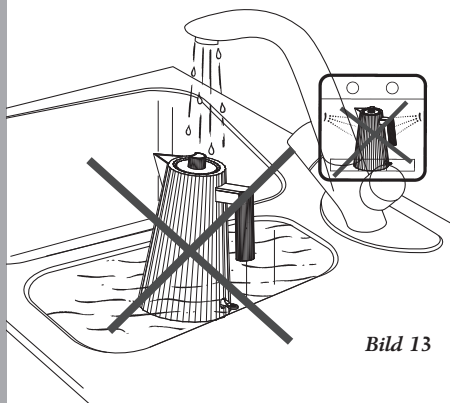


Bild 13

- Reinigen Sie den Wasserkocher nicht in der Geschirrspülmaschine.
- Spülen Sie ihn unter fließendem Leitungswasser aus und trocknen Sie ihn ab.
- Reinigen Sie die Außenseite des Wasserkochers unter Verwendung eines weichen Lappens mit einem normalen Reinigungsmittel und trocknen Sie ihn mit einem trockenen weichen Tuch ab.

- Verwenden Sie keine Scheuerschwämme oder scheuermittelhaltigen Reinigungsmittel. Es könnte andernfalls die Oberfläche des Wasserkochers beschädigt werden.
- Überprüfen Sie nach der Reinigung, dass die Anschlüsse völlig trocken sind.
- Warten Sie vor dem Wegstellen des Gerätes stets ab, dass es vollständig getrocknet ist.
- Wickeln Sie das Netzkabel auf den Kabelaufwickler auf, ohne es hierbei zu stark zu spannen. Es ist normal, dass das Kabel nicht vollständig in den Sockel eintritt (Bild 14).

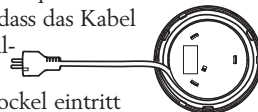


Bild 14

### Reinigung des Anschlusssockels

- Halten Sie den Anschlusssockel nicht unter fließendes Leitungswasser und tauchen Sie ihn nicht in Wasser (Bild 15).

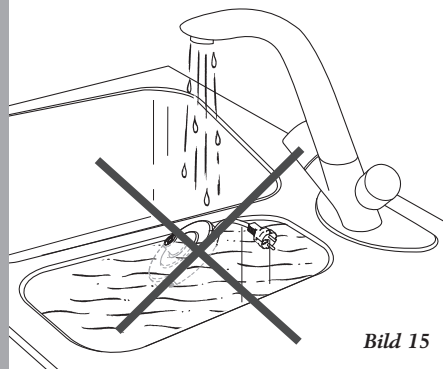


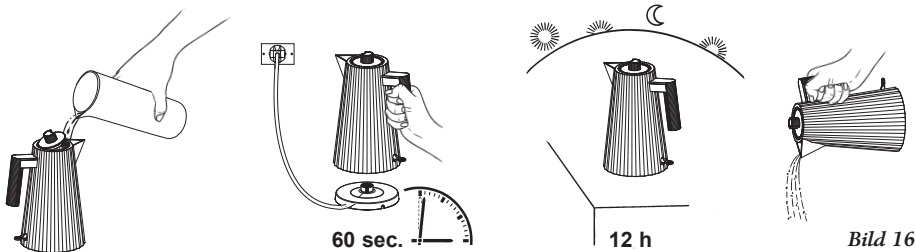
Bild 15

- Reinigen Sie den Anschlusssockel unter Verwendung eines weichen Lappens mit einem normalen Reinigungsmittel und trocknen Sie ihn mit einem trockenen weichen Tuch ab.
- Verwenden Sie keine Scheuerschwämme oder scheuermittelhaltigen Reinigungsmittel. Es könnte andernfalls die Oberfläche des Anschlusssockels beschädigt werden.



## Kalkablagerungen

- Kalk (Kalziumkarbonat) ist ein unschädliches natürliches Mineral, das im Wasser enthalten ist und sich als dünne feste Schicht an den Innenwänden des Wasserkochers, am Kalkfilter und an der Wasseroberfläche ablagern kann. Kalk ist gesundheitlich unbedenklich, kann aber den Getränken einen unangenehmen Beigeschmack verleihen. Eine regelmäßige Entkalkung verlängert die Nutzungsdauer des Gerätes. Reinigen Sie das Gerät hierzu mit einem Gemisch aus Wasser und Essig. Geben Sie eine 50%-ige Lösung aus Wasser und Weißweinessig in den Wasserkocher. Kochen Sie die Lösung auf, schalten Sie den Wasserkocher ab und nehmen Sie ihn vom Anschlusssockel. Lassen Sie die Flüssigkeit einige Stunden einwirken. Es wird empfohlen, sie über Nacht im Gerät stehen zu lassen. Öffnen Sie nach Ablauf dieser Zeit den Wasserkocher, schütten Sie die Flüssigkeit weg und entfernen Sie die Kalkreste unter mehrmaligem Ausspülen (**Bild 16**). Kochen Sie anschließend im Gerät mehrmals Wasser, das jedes Mal weggeschüttet wird, damit Überreste der Entkalkungsflüssigkeit endgültig beseitigt werden und der Wassergeschmack nicht beeinträchtigt wird. Sie können auch einen geeigneten Entkalker verwenden. Beachten Sie in diesem Fall die Packungsanweisungen.



### ACHTUNG!

Kalkablagerungen können eine Überhitzung des Wasserkochers verursachen und seine Nutzungsdauer verkürzen. Sie können außerdem den automatischen ON/OFF-Hebelschalter auslösen, so dass das Gerät vor Erreichung der Siedetemperatur abgeschaltet wird.

### Reinigung des Kalkfilters

- Der Wasserkocher verfügt über einen Kalkfilter. Dieser Filter verhindert, dass Kalkpartikel aus dem Wasserkocher in die Getränke gelangen.
- Der Filter kann herausgenommen (siehe Abschnitt: **Vor dem Gebrauch**) und nach einer der folgenden drei Methoden gereinigt werden:
  - Reinigen Sie den Filter vorsichtig unter fließendem Leitungswasser mit einer weichen Nylonbürste.
  - Lassen Sie den Filter im Wasserkocher, wenn Sie das ganze Gerät entkalken.
  - Reinigen Sie den Filter im Geschirrspüler.



## PROBLEME UND ABHILFEN

- **Problem**  
Der Wasserkocher funktioniert nicht ordnungsgemäß.
- **Mögliche Ursache**
  - Die Netzspannung stimmt nicht mit den Spannungsangaben am Boden des Wasserkochers bzw. am Anschlusssockel überein.
  - Der Wasserkocher ist nicht ordnungsgemäß auf dem Anschlusssockel positioniert.
  - Der ON/OFF-Hebelschalter wurde nicht auf ON geschaltet.
  - Der Wasserkocher wurde ohne Wasser in Betrieb genommen.
  - Der Wasserkocher wurde mit offenem Deckel in Betrieb genommen.
- **Lösung**
  - Überprüfen Sie, dass die Netzspannung mit den Spannungsangaben am Boden des Wasserkochers bzw. am Anschlusssockel übereinstimmt.
  - Setzen Sie den Wasserkocher ordnungsgemäß auf den Anschlusssockel auf. Hierbei soll das Netzkabel ungehindert aus der Öffnung im Wasserkochergehäuse austreten.
  - Den ON/OFF-Hebelschalter auf ON schalten.
  - Den Wasserkocher mit kaltem Wasser füllen. Ungefähr eine Minute abwarten und anschließend den Aufheizzyklus beginnen.
  - Den Deckel während des Betrieb geschlossen halten.
- **Problem**  
Der Wasserkocher funktioniert sporadisch und schaltet ab, bevor das Wasser kocht.
- **Mögliche Ursache**  
Im Wasserkocher hat sich Kalk abgelagert.
- **Lösung**  
Entkalken Sie den Wasserkocher (siehe Abschnitt: **Kalkablagerungen**).

**Achtung:** Sollten die Probleme bestehen bleiben, wenden Sie sich bitte an Ihren Alessi Händler.

### Ersatzteile

Bei Verschleiß, Verlust oder Beschädigung können Sie bei Ihrem Alessi Händler die folgenden Ersatzteile erwerben:

F Kalkfilter

G Anschlusssockel